

HMF 1800-K



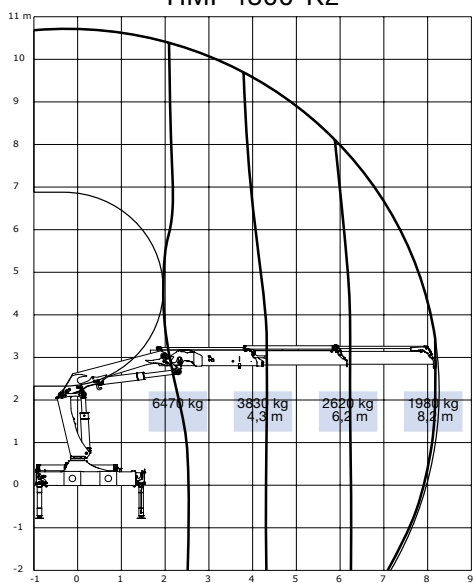
- power to lift.

HMF Knækarmskran 1800-K

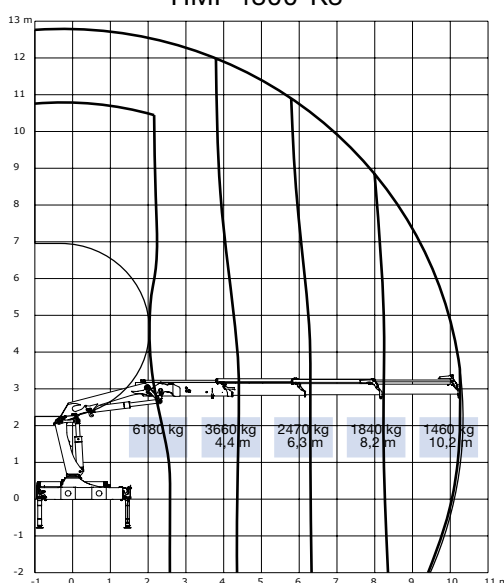
Som et stærkt og alsidigt arbejdsredskab i 18-tm-klassen; sådan er HMF's seneste generation af kraner konstrueret

- HMF 1800-K er en alsidig kran, som er velegnet til hyppige arbejdsopgaver med høj intensitet.
- Armsystemet leveres med 15° overknæk mellem inderste udligger og knækarmen. Dette overknæk giver stor fleksibilitet ved krævende opgaver, hvor pladsen er trang, især under porte og gennem vinduer.
- HMF 1800-K serien har dobbelt Power Plus ledarmsystem, hvilket sikrer fremragende løfteevne og både gør det muligt at løfte en tung last tæt ved søjlen og løfte tunge byrder på lang rækkevidde og i højden.
- Med HMF's helt nyudviklede CE-sikkerhedssystem, RCL 5300-serien, understreger HMF, at sikkerhed skal fungere i samarbejde med kranføreren og hjælpe ham ved kritiske løfteopgaver.
- Alle hydrauliske slanger til både støtteben og op gennem søjlen føres indvendigt. Dette giver HMF 1800-K et rent og enkelt kranedesign og yder maksimal beskyttelse af slangerne.
- Der findes et bredt udvalg af ekstraudstyr til HMF 1800-K. Kranen fås med bl.a. spil eller ekstraventiler til fly-jib eller grab. På den måde sikres det, at der kan udføres mange forskelligartede opgaver.
- HMF 1800-K fås med radiofjernstyring, hvilket betyder, at kranføreren kan stå hvilket som helst sted og betjene kranen. Dette bevirker, at arbejdsopgaverne kan udføres hurtigere og mere effektivt.

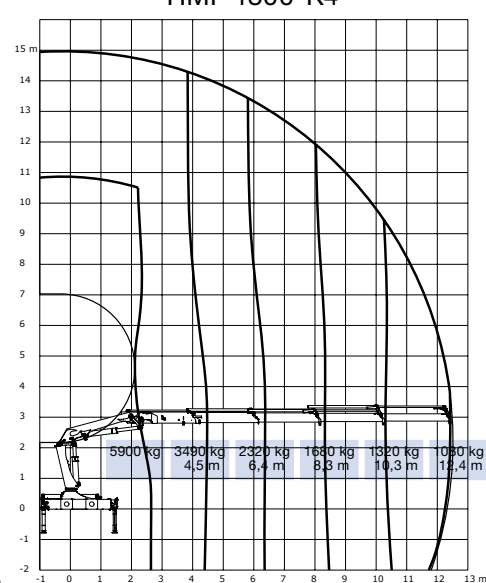
HMF 1800-K2



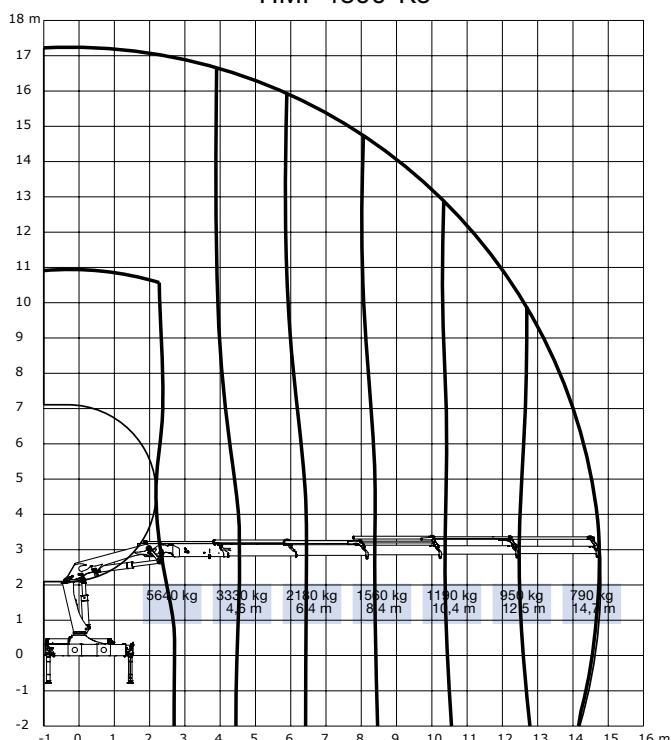
HMF 1800-K3



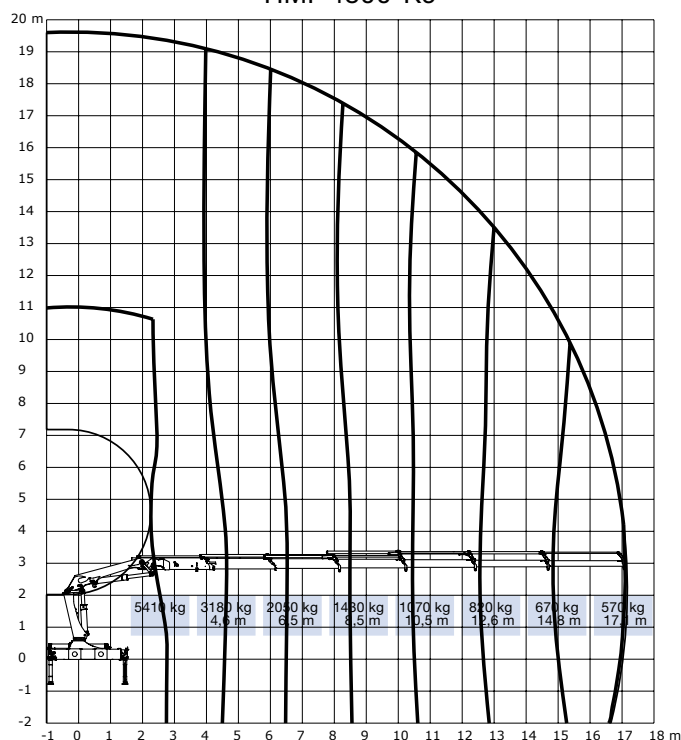
HMF 1800-K4



HMF 1800-K5



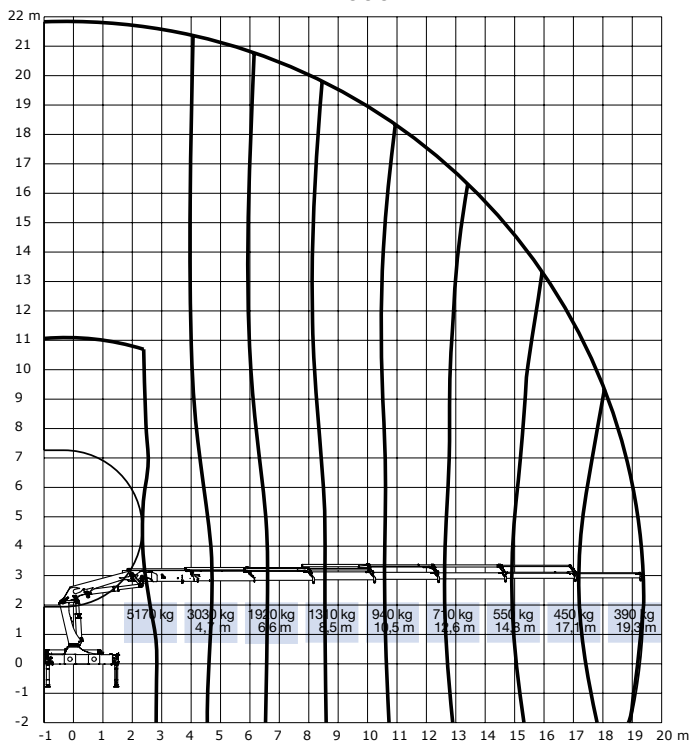
HMF 1800-K6



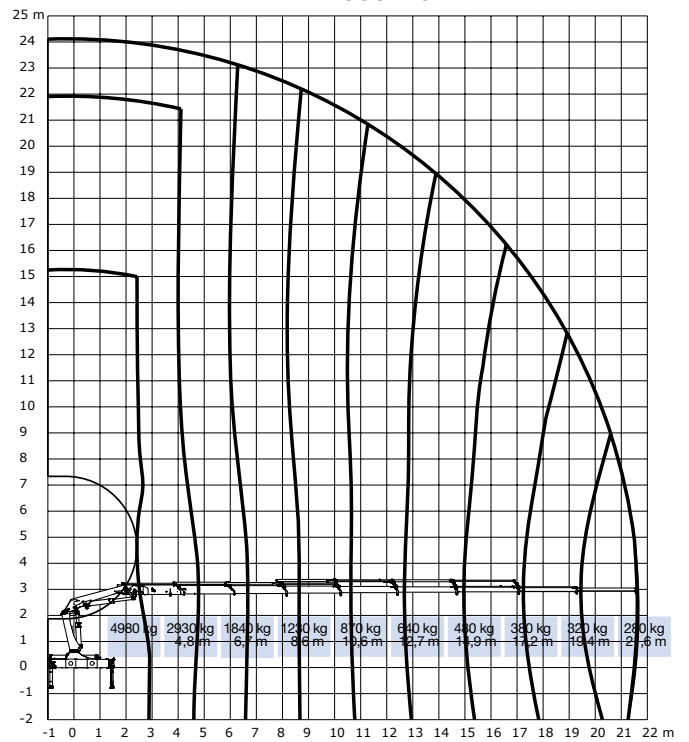
Lastgruppe B3	Enhed	1800-K2	1800-K3	1800-K4	1800-K5	1800-K6	1800-K7	1800-K8
Lastmoment	tm	16,6	16,1	15,6	15,2	14,7	14,3	14,0
Hydraulisk rækkevidde	m	8,3	10,3	12,5	14,8	17,2	19,4	21,7
Svingmoment	kgm	2426	2426	2426	2426	2426	2426	2426
Drejevinkel	°	400	400	400	400	400	400	400
Maks. hældning ved maks. moment	°	5	5	5	5	5	5	5
Arbejdstryk	Bar	300	300	300	300	300	300	300
Anbefalet pumpeydelse	L/min	55	55	55	55	55	55	55
Højde over chassis	mm	2295	2295	2295	2295	2295	2295	2295
Indbygningsslængde, uden ekstraventiler	mm	880	880	880	880	880	990	990
Indbygningsslængde, med ekstraventiler	mm	1000	1000	1000	1000	1000	-	-
Bredde	mm	2500	2500	2500	2500	2500	2500	2500
Støttebensafstand, standard	mm	5575	5575	5575	5575	5575	5575	5575
Støttebensafstand, dobbelt	mm	6455	6455	6455	6455	6455	6455	6455
Vægt standardkran ekskl. støtteben*	kg	1840	1995	2180	2320	2445	2550	2635
Vægt støtteben, standard*	kg	275	275	275	275	275	275	275
Vægt støtteben, dobbelt*	kg	355	355	355	355	355	355	355

* Vægte ekskl. monteringsdele, ekstraudstyr og olie.

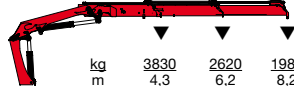
HMF 1800-K7



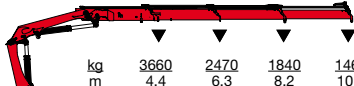
HMF 1800-K8



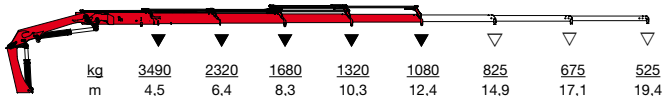
HMF 1800-K2



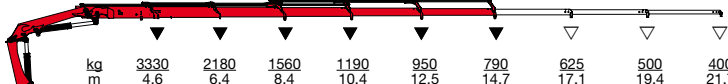
HMF 1800-K3



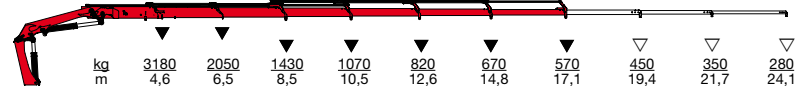
HMF 1800-K4



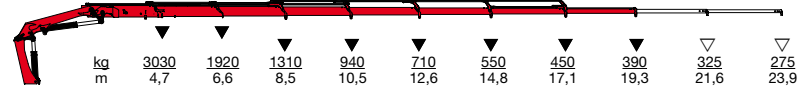
HMF 1800-K5



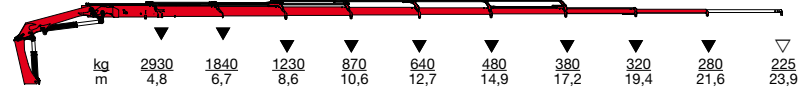
HMF 1800-K6



HMF 1800-K7



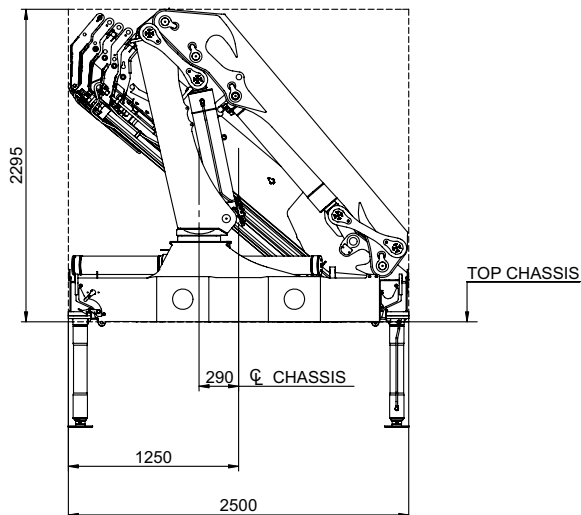
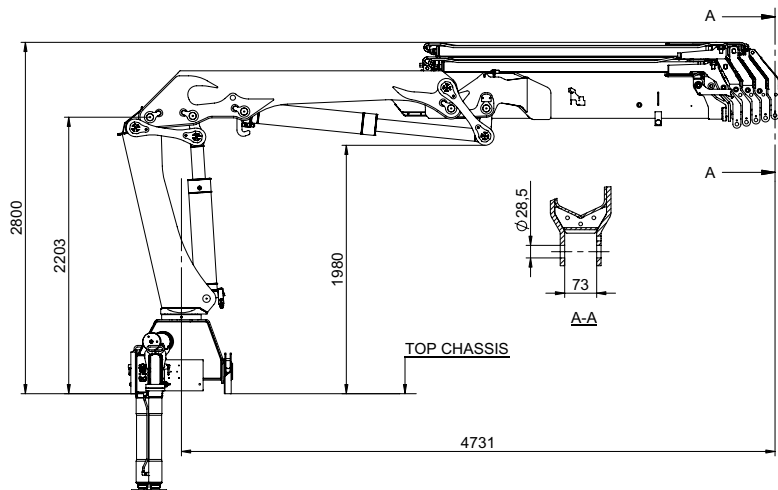
HMF 1800-K8



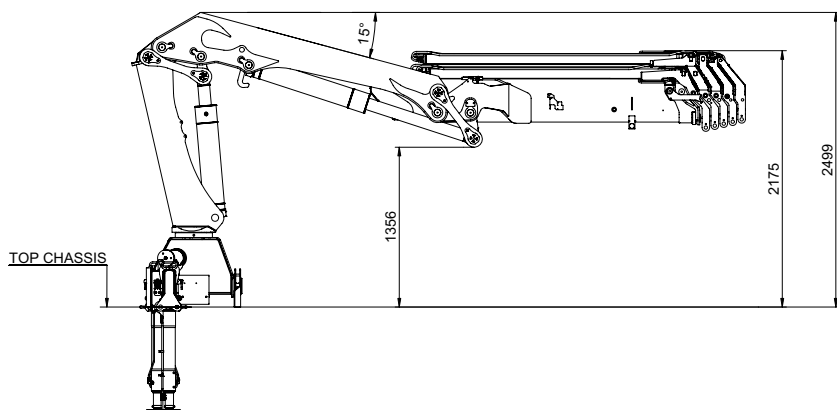
▼ Løftkapacitet uden manuelle forlængerarme
 ▽ Løftkapacitet med manuelle forlængerarme

HMF Knækarmskran 1800-K

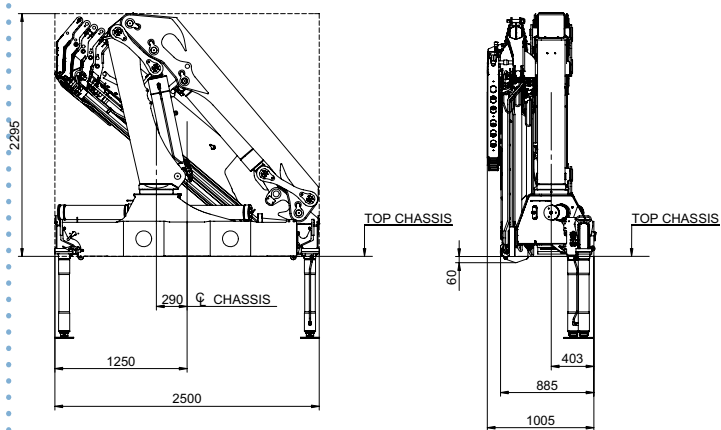
HMF 1800-K



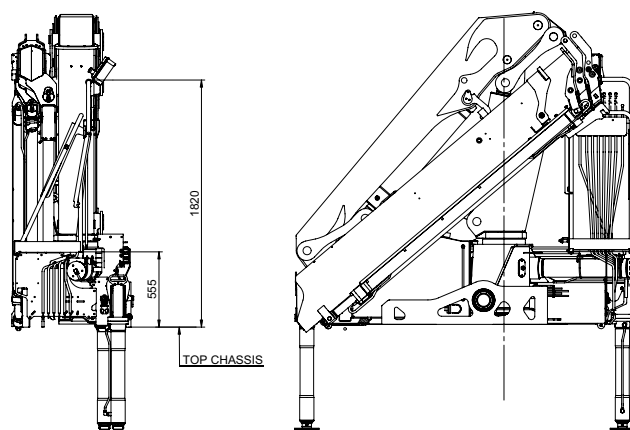
HMF 1800-K med 15° overknæk



HMF 1800-K med spil



HMF 1800-K med standard hævet styring



Z008395-2

Ret til ændringer forbeholdes



Højbjerg Maskinfabrik A/S • Oddervej 200 • DK-8270 Højbjerg
Tel.: +45 8627 0800 • Fax: +45 8627 0744 • info@hmf.dk

www.hmf.dk